

STARING MØRTELTRANSPORTØR



>> Husk Staring produkter er kendt for deres kvalitet og lange levetid

Staring Mørteltransportør

Transportbånd til fyldning af tvangsblender.
Mørteltransportøren er særdeles velegnet til ifyldning af følgende materialer:

- Grus
- Beton
- Jord o.lign.
- Murbrokker
- Sand
- Ved kælderudgravninger, med snævre adgangsforhold eller andre svært tilgængelige steder

Håndtering

Transportbåndet kan forsynes med transporthjul, og med båndets lave egenvægt er det utroligt nemt at håndtere.

Placering

Ved hjælp af løftehåndtagene i begge sider samt ender, placeres båndet uden problemer. Ligeledes kan specielt beslag for fæstning til tvangsblendens låg leveres.

Lav egenvægt

Opbygning af aluminiumsprofiler gør båndet til at af de letteste bånd på markedet. Ligeledes giver de specielt udformede profiler en meget stærk opbygning.

Lav ifyldning

Ved brug af tilslagskasse er det let at påfylde transportbåndet, og ligeledes kun i en højde af 40 cm.

Rengøring

Rengøringen af båndet er næsten elimineret. Langs med siderne på båndet er en filtkant monteret. Denne filtkant slutter tæt til gummibåndet, og forhindrer materialet i at trække ind til undersiden af båndet. Ligeledes er båndet uden generende ruller, men kører i stedet på glat plade af rudtfri stål.

Specifikationer

Transportør	
Længde	3025 mm
Bredde	395 mm
Højde	195 mm
Vægt	62 kg
Konstruktion	
Hastighed*	19 m/min
Nominal last*	100 kg
Nom. maximal hældning*	30°
Bånd	
Bredde	300 mm
Tykkelse	4 mm
Elektrisk	
Effekt	250 W
Frekvens	50 Hz

* Afhængig af typen på materialet

STARING

Staring Maskinfabrik A/S
Starengvej 9-11
DK-9700 Brønderslev

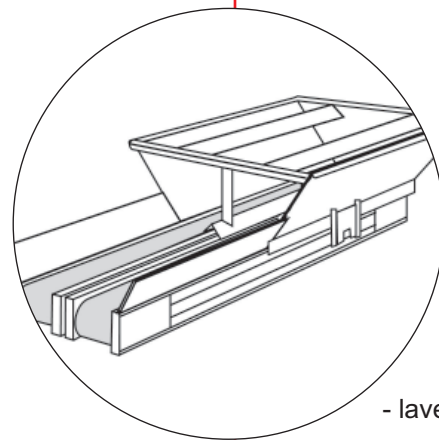
Tlf.: +45 9882 1622

Fax: +45 9882 5591

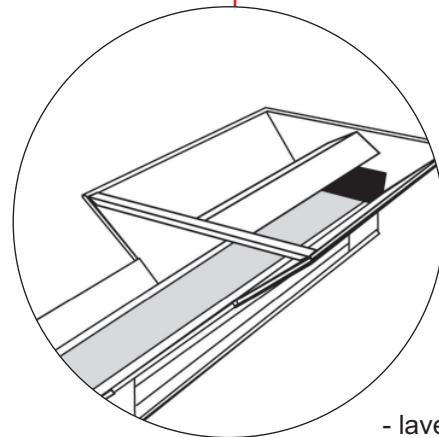
www.staring.dk

staring@staring.dk

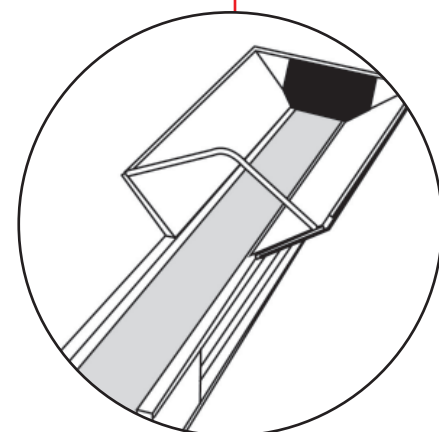
CVR.nr. DK 2767 2701



Dobbelt
tilslagskasse
- laves efter ønske



Mini-læsser
tilslagskasse
- laves efter ønske



Manuel
tilslagskasse
- lager føres