

LB-480 SÆT BOKS

» Markedets mest populære pumpesæt «

Tsurumi LB-480 & LB-800 Sæt boks

En kompakt letvægtspumpe, der kræver et minimum af vedligeholdelse.

Til løbehjulet er der brugt vandresistent polyurethan, til pumpehuset er der brugt vandresistent gummi. Dette bevirker, at slidstyrken forbedres og levetiden er nu 3 gange så lang, som på hårdmetallegeret støbejern.

LB Serien er forsynet med olieløfter i oliekommer, derved tåler pumpen at køre tør for vand igen og igen.

Denne 230 V pumpeserie har sin helt store anvendelse ved de mindre lænseopgaver, såsom grundvandssænkning ved udgravning samt i forbindelse med rør- og kabellægning.

Ligeledes ved oversvømmede kældre samt vandforsyning til haver finder LB-serien sin anvendelse.

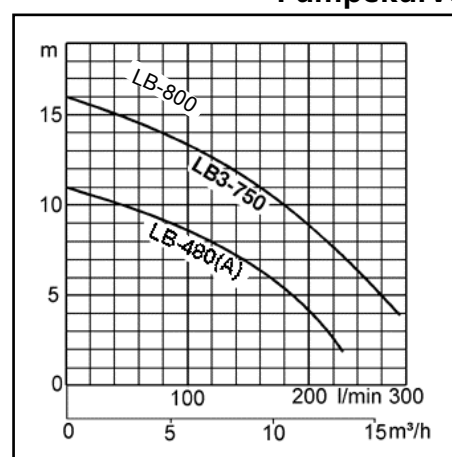
Tilbehør: Storz nippel og slangestuds 2".

Sættet består af: LB-480 Pumpe, 15 m slange m. koblinger, kobling til Pumpe samt slagfast plastboks.

Specifikationer

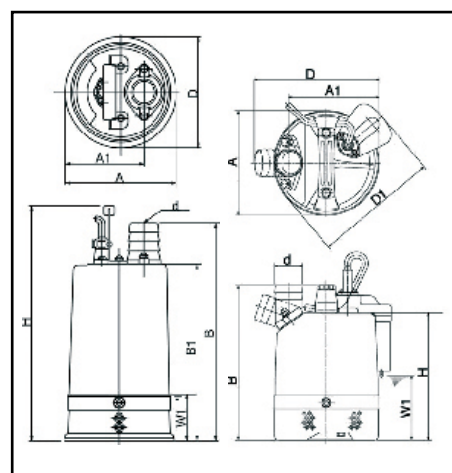
Type	LB-480	LB-800
Udløb (mm)	50	50
Spænding (gV)	230	230
Hz	50	50
Motorydelse kW	0,48	0,75
Motorydelse Hk	0,64	1
Max løftehøjde (m)	11	15
Max kapacitet	230	320
Vægt (kg)	9,5	18,1
Kabellængde (m)	10	10

Pumpekurve



Dimensioner mm

Model	LB-480	LB-480A	LB-800
d	50	50	50
A	187	187	187
A1	160	161	160
B	275	276	341
B1			283
D	221	221	187
D1		223	
H	228	228	360
W1	50	115	80



» LB-serien til entreprenører, kommuner, elværker og andre der ønsker en 230V dykpumpe til lænseopgaver «