

STARING LB 40

Betjeningsvejledning



>> Før blanderen tages i brug, bedes De læse denne betjeningsvejledning

Kære STARING-kunde

STARING LB 40 er en tvangsblender, som er konstrueret i henhold til den nyeste teknologi inden for området, og som kan opfylde alle de krav, der stilles til en moderne byggeplads. Som et resultat af et mangeårigt, intensivt udviklingsarbejde inden for blanderteknologi har STARING LB 40 en høj kapacitet samt en enkel og nem betjening.

Vi beder Dem gennemlæse denne instruktionsvejledning, således De kan benytte STARING LB 40 korrekt og sikkert.

>> **Indholdsfortegnelse**

1.	Tekniske data	4
2.	Arbejdssikkerhed og forebyggelse mod ulykker.	5
3.	Særligt sikkerhedsudstyr	7
4.	Transport af blender.	8
5.	Gear	9
6.	Kontrol før start	9
7.	Start.. ..	10
8.	Indstilling af blandeskovle/blandehoved.	11
9.	Rengøring og vedligeholdelse af blender..	12
10.	Reservedele.	13
11.	Reservedelsliste.	13
12.	Garanti	14
13.	EF-overensstemmelseserklæring	15

>> 1. Tekniske data

Blandertype	STARING LB 40
Vægt af tom blander	55 kg
Indhold af blandekar	40 l
Nominelt indhold i blandekar	ca. 25 l
Diameter, blandekar	420 mm
Omdrejningstal	70 (o/min)
Antal blanderarme	3
Tømmehøjde	540 mm
El-motor effekt	1,1 kW
Beskyttelse	IP 54
Spænding, trefaset strøm	230V / 3x400V
Strømforbrug	5,8A / 2,8A
Frekvens	50 Hz
Støjemission på arbejdspladsen (blanding)	78 dB(A)
Støjemission på arbejdspladsen (tomgang)	58 dB(A)
Maskinens Støjemission (blanding)	<68 dB(A)
Maskinens Støjemission (tomgang)	<66 dB(A)

Bemærk:

På maskinens typeskilt henviser første felt til maskinens typenummer.

Det andet felt indeholder 7 tal, hvor de første tre tal angiver maskinnummeret, de næste to byggeåret og de sidste to tal måneden i byggeåret.

Det tredje felt indeholder oplysninger om blanderens nettovægt i kg.



>> 2. Arbejdssikkerhed og forebyggelse mod ulykker

Betjeningsvejledning

Enhver person som beskæftiger sig med opstilling, start, betjening, vedligeholdelse og reparation af blanderen, skal have læst og forstået betjeningsvejledningen.

Ansvarlige personer

Enhver bruger af blanderen er ansvarlig for, at det kun er kvalificerede personer, der er blevet oplært i driften af blanderen, som betjener, vedligeholder eller reparerer den.

Formålstjenlig benyttelse

Blanderen er beregnet til blanding af beton og mørtel. Der kan også blandes faste stoffer med eller uden tilsætning af vand eller andet tilslag.

Blanderen må kun anvendes til ovennævnte formål og må ikke anvendes til blanding af brændbare eller eksplosive materialer. Ligeledes er den ikke beregnet til blanding af levnedsmidler.

Blanderen må ikke bruges i rum, hvor der er risiko for eksplosive luftarter.

Strømtilslutning

Blanderen må ikke tilsluttes en almindelig stikkontakt. Tilslut til speciel kontakt (f.eks. byggestrømsfordeler med HFI-relæ). Der skal anvendes kabler med stik ifølge gældende regler. I tilfælde af defekt kabel eller stik må blanderen ikke sættes i drift. Der må kun anvendes sikkerhedsmæssige fejlfri kabler og stik.

Fare for personer og maskine

Ved ukyndig og forkert anvendelse og betjening kan der opstå fare i forbindelse med blanderen.

Dette er forbudt.

>> 2. Arbejdssikkerhed og forebyggelse mod ulykker

Sikkerhedsudstyr

Brugerne skal undgå at anvende blanderen på en sådan måde, at det eksisterende sikkerhedsudstyr ikke virker eller bliver sat ud af drift.

Blanderen må kun anvendes, når sikkerhedsudstyret er i hel og ubeskadiget stand.

Blanderen er forsynet med magnetisk sikkerhedskontakt på låg.

Vedligeholdelses- og reparationsarbejder

Alt arbejde på det elektriske udstyr må kun udføres af autoriseret personale, og i forbindelse hermed skal de gældende sikkerhedsforskrifter overholdes.

Udover de specielle foreskrevne vedligeholdelsesarbejder skal blanderen mindst én gang dagligt kontrolleres visuelt, således at slid og funktionsfejl kan blive konstateret.

Dette gælder specielt for:

bevægelige dele
skruesamlinger
sikkerhedsudstyr
beskyttelsesudstyr
kabler, stiktilslutninger og kontakter
for høj grad af tilsmudsning

I forbindelse med vedligeholdelses- og reparationsarbejde skal strømmen til blanderen afbrydes fra nettet, og det skal sikres, at blanderen ikke tilsluttes igen.

>> 2. Arbejdssikkerhed og forebyggelse mod ulykker

Instruktioner, regler og retningslinier

Blanderen er CE-mærket og fremstillet i overensstemmelse med bestemmelserne i Rådets direktiv af 14.06.1989 om indbyrdes tilnærmelse af medlemsstaternes lovgivning om maskiner (89/392/EØF) som ændret den 20.06.1991 (91/368/EØF) og den 14.06.1993 (93/44/EØ) under særlig henvisning til Direktivets bilag I. om væsentlige sikkerheds- og sundhedskrav i forbindelse med konstruktion og fremstilling af maskiner (jfr. Arbejdstilsynets bekendtgørelse nr. 561 af 24. juni 1994), herunder navnlig: Bilag I, pkt. 1.1.2., 1.2., 1.3., 1.4., 1.5.8., 1.5.9., 1.6.3., 1.6.4., og 1.7.4.

Blanderen er endvidere fremstillet i overensstemmelse med følgende harmoniserede standarder:
EN 292-1, 292-2, 294, 349, og 418.

>> 3. Særligt sikkerhedsudstyr

Blanderen leveres både med påskruet sikkerhedslåg og med et sikkerhedsgitter under tømmeåbningen.

Derudover har vi af sikkerhedsmæssige grunde monteret et motorværn med termorelæ. Termorelæet er fra fabrikken indstillet således, at el-motoren er koblet fra, hvis strømforbruget overstiger el-motorens mærkestrøm. Mærkestrømmen er angivet på el-motorens typeskilt.

Hvis blanderens strømforsyning afbrydes, eller hvis motorens temperatur bliver for høj, er blanderen sikret mod genstart.

Blanderen skal derfor startes på ny.

>> 4. Transport

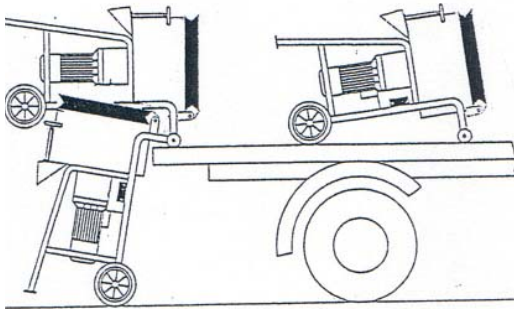


Fig. 1

Ved transport af blanderen ved hjælp af løftegrej, skal blanderen altid løftes i de anslagspunkter, der er beregnet til formålet.

Fig. 1

Bemærk

Kontroller løftegrejets løftekapacitet.

Risiko

Forkert løft samt brug af beskadigede kæder og tove kan forårsage svære skader.

Ved bugsering af blander er max.. tilladte hastighed 30 km/t.

>> 5. Gear

Alle gear bliver inden forsendelse fra værk prøvekørt i kort tid; men det kræver mange timers drift under fuld belastning, før gearet har opnået den højeste virkningsgrad.

Gearet kan med det samme arbejde under fuld belastning; men det vil være en fordel hvis:

Gearet tilkøres under langsom tiltagende belastning således, at fuld belastning først nåes efter 20-40 driftstimer.

>> 6. Kontrol før start

Før blanderen sættes igang, skal følgende henvisninger følges:

1. Kontroller om tilslutningskablet er intakt, hvis ikke skiftes det ud.
2. Kontroller om der er fremmedlegemer i blandekaret. Disse skal i så fald fjernes.
3. Kontroller om blandeskovlene er fastspændte for at undgå, at blanderen beskadiges.
4. Blanderen skal placeres så vandret som muligt.

>> 7. Start

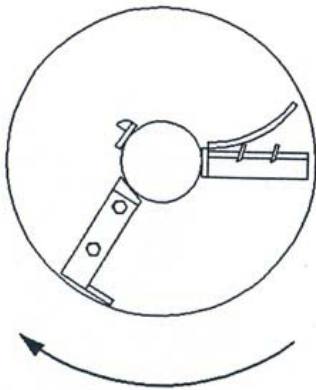


Fig. 2

Blanderen startes på kontakten:

sort trykknop = start

rød trykknop = stop

Efter tilslutning skal blandeskovlenes omdrejningsretning kontrolleres.

Pile med omløbsretningen er påsat blanderen

Blandeskovlene skal køre med uret.

Fig. 2

I tilfælde af forkert omdrejningsretning skal denne ændres ved, at bytte to af de tre faser. Dette må kun foretages af kvalificerede personer.

Såfremt stikket er forsynet med fasevender, skal omdrejningsretningen ændres ved at dreje fasevenderen 180°.

Fig. 3

Hver gang blanderen flyttes, skal omdrejningsretningen kontrolleres.

Ifyldning og tømning må kun ske når maskinen kører, for at undgå at blanderen beskadiges.

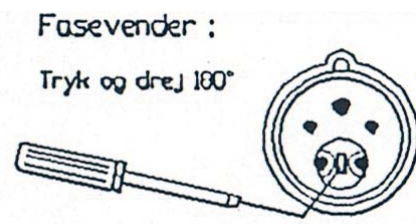


Fig. 3

>> 8. Indstilling af blandeskovle/blandehoved

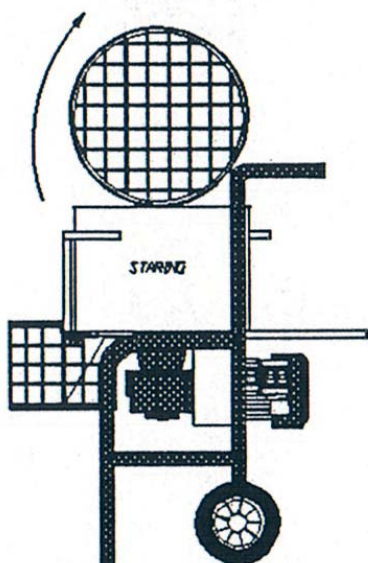


Fig. 4

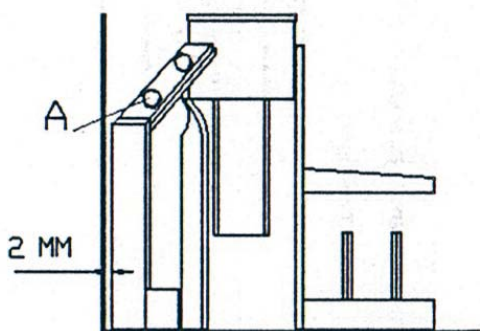


Fig. 5

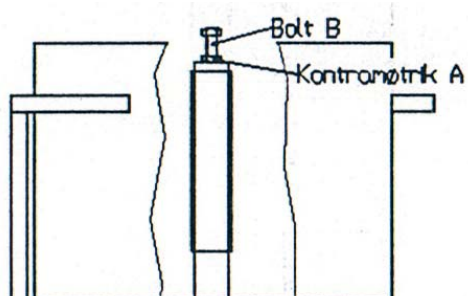


Fig. 6

For at få den optimale indstilling af blandeskovlene bedes De være nøje opmærksom på følgende anvisninger:

1. Afbryd strømmen til blanderen og vær sikker på, at strømmen ikke tilsluttes igen.
2. Løsn skruen i låsen på gitterlåget således gitterlåget kan åbnes.
Fig. 4
3. Løsn skruerne A ved sideskraberer
Fig. 5
4. Juster sideskraberer således, at der er 2 mm mellem sideskraber og blandekarrets side.
5. Efterspænd skruerne.
6. Løft blandehovedet fri af blandekarret.
7. Løsn kontramøtrik A på bolt B
Fig. 6
8. Bolt B drejes med uret. Een omdrejning sænker blandehovedet ca 2 mm.
Blandehovedet påsættes og afstand mellem blandeskovl og bund kontrolleres.
Afstanden bør være ca. 2 mm.

>> 9. Rengøring og vedligeholdelse af blander

Vedrørende rengøring og vedligeholdelse af blanderen bedes følgende anvisninger og anbefalinger bemærkes.

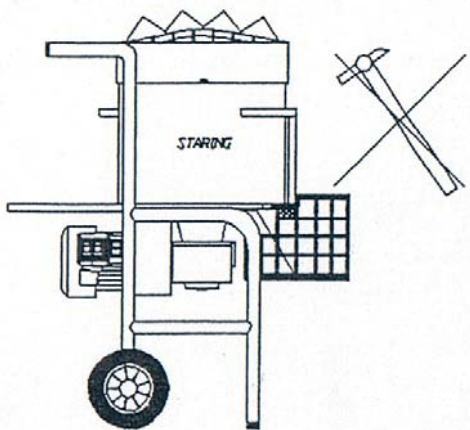


Fig. 7

Anbefaling for rengøring

1. Tilsætning af grus forøger virkningen af rengøringen.
2. Lad blanderen køre nogle minutter.
3. Tøm blanderen

Afbryd strømmen til blanderen og vær sikker på, strømmen ikke tilsluttes igen.

4. Blanderens renses

Der må ikke sprøjtes vand direkte på stik eller motorens kabinet.

En bulet blandertromle betyder, at rengøringen samt blandeprocessen bliver dårligere.

Fig. 7

Blandehoved:

Blandehovedet kan aftages uden brug af værktøj og bør aftages jævnligt (helst dagligt) for fjernelse af materiale i stigerøret, dette vil forhindre øget slitage eller ødelæggelse af gear.

>> 10. Reservedele

Montering og anvendelse af uoriginale reservedele kan ændre blanderens specifikke egenskaber, og som følge deraf frasiger vi os enhver garanti.

>> 11. Reservedelsliste

Nr.	Betegnelse	Reservedel nr.	Antal
1	Stativ	00406000	1
2	Kraftoverføringsaksel	00409010	1
3	Blandehoved, komplet	00401000	1
4	Gitterlåg	00402000	1
5	Blandekar, komplet	00405000	1
6	Blandearm, Y	00401210	1
7	Motorværn, 1,1kW - 1x230V	9146	1
8	Motorværn, 1,1kW - 3x400V	9140	1
9	Snekkegear	00403010	1
10	El-motor 1,1kW - 1x230V	9027	1
11	El-motor 1,1kW - 1x400V	9047	1
12	Transporthjul	00407000	2
13	Sikkerhedsgitter	00409400	1

>> 12. Garanti

1. Der ydes 12 måneders garanti fra leveringsdatoen
2. Garantien dækker alle funktionssvigt som følge af materiale- eller fabrikationsfejl
3. Staring kan frit vælge, at udbedre skaden ved erstatning, ombytning eller reparation
4. Forsendelsesomkostninger er for købers regning
5. Erstattede dele tilhører Staring Maskinfabrik A/S
6. Fabrikken påtager sig intet ansvar med hensyn til følgeskader og eventuel produktionstab
7. Garantien skal for at blive imødekommet anmeldes straks skaden opstår

GARANTIEN DÆKKER IKKE

1. Skader som følge af fejltilslutning
2. Reparation udført af andre
3. Beskadigelse som følge af fejlbetjening, skødesløs behandling eller transportskader
4. Naturlig slitage
5. Brug af uoriginale reservedele

Ved alle reklamationer skal type- og maskinnummer oplyses (fremgår af typeskilt på maskinen), endvidere skal fejlsymptomer eller årsag oplyses.

>> 13. EF-overensstemmelseserklæring

Fabrikant

Firmanavn: Staring Maskinfabrik A/S
Adresse: Starengvej 9-11
Postnr/By: 9700 Brønderslev
Land : Danmark
Telefon : +45 9882 1622

erklærer hermed, at Maskine;

Mærke: STARING
Type: STARING LB 40
Serienr. :

- er i overensstemmelse med:

- RÅDETS DIREKTIV af 14. juni 1989 om indbyrdes tilnærmelse af medlemstaternes lovgivning om maskiner (89/392/EØF og ændret ved 91/368/EØF, 93/44/EØF og 93/68/EØF) under særlig henvisning til direktivets bilag I om væsentlige sikkerheds- og sundhedskrav i forbindelse med konstruktion og fremstilling af maskiner.

Firma: _____

Navn: _____

Titel: _____

Dato

underskrift

STARING

Staring Maskinfabrik A/S

Starengvej 9-11

DK-9700 Brønderslev

Tlf.: +45 9882 1622

Fax: +45 9882 5591

www.staring.dk

staring@staring.dk

CVR.nr. DK 2767 2701