

# **STARING SM 340**

## **Betjeningsvejledning**



>> Før blanderen tages i brug, bedes De læse denne betjeningsvejledning



Kære STARING-kunde

Som et resultat af et mangeårigt, intensivt udviklingsarbejde inden for blander-teknologi har STARING SM340 en høj kapacitet samt en enkel og bekvem betjening.

Vi beder Dem gennemlæse denne instruktionsvejledning, således De kan benytte STARING SM340 korrekt og sikkert.

### >> **Indholdsfortegnelse**

1.	Tekniske data .....	4
2.	Arbejdssikkerhed og forebyggelse mod ulykker. ....	5
3.	Særligt sikkerhedsudstyr .....	8
4.	Transport .....	8
5.	Gear .....	9
6.	Kontrol før start .....	10
7.	Start.. .....	10
8.	Indstilling af blandeskovle .....	11
9.	Justering af blandehoved .....	12
10.	Rengøring og vedligeholdelse af blander.. .....	12
11.	Reservedele .....	13
12.	Reservedelsliste .....	13
13.	Reservedelstegning .....	14
14.	Garanti .....	15
15.	EF-overensstemmelseserklæring .....	16

## >> 1. Tekniske data

Blandertype .....	STARING SM 340
Vægt af tom blander .....	320 kg
Indhold af blandekar .....	300 l
Nominelt indhold i blandekar .....	ca. 170 l
Diameter , blandekar .....	1000 mm
Omdrejningstal .....	30
Antal blanderarme .....	3
Tømmehøjde .....	790
El-motor effekt .....	4,0kW / 5,5kW / 7,5kW
Beskyttelse .....	IP 55
Spænding , trefaset strøm .....	380V
Strømforbrug .....	7A / 12A / 16A
Frekvens .....	50 Hz
Støjemission på arbejdspladsen ( blanding ) .....	78 dB(A)
Støjemission på arbejdspladsen ( tomgang ) .....	58 dB(A)
Maskinens Støjemission ( blanding ) .....	<68 dB(A)
Maskinens Støjemission ( tomgang ) .....	<66 dB(A)

### **Bemærk:**

På maskinens typeskilt henviser første felt til maskinens typenummer.

Det andet felt indeholder 7 tal, hvor de første tre tal angiver maskinnummeret, de næste to byggeåret og de sidste to tal måneden i byggeåret.

Det tredje felt indeholder oplysninger om blanderens nettovægt i kg.



## >> 2. Arbejdssikkerhed og forebyggelse mod ulykker

### **Betjeningsvejledning**

Enhver person som beskæftiger sig med opstilling, start, betjening, vedligeholdelse og reparation af blanderen, skal have læst og forstået betjeningsvejledningen.

### **Ansvarlige personer**

Enhver bruger af blanderen er ansvarlig for, at det er kvalificerede personer, der er blevet oplært i driften af blanderen, som betjener, vedligeholder eller reparerer den.

### **Formålstjenlig benyttelse**

Blanderen er beregnet til blanding af beton og mørtel. Der kan også blandes faste stoffer med eller uden tilsætning af vand eller andet tilslag.

Blanderen må kun anvendes til ovennævnte formål og må ikke anvendes til blanding af brændbare eller eksplosive materialer. Ligeledes er den ikke beregnet til blanding af levnedsmidler.

Blanderen må ikke bruges i rum, hvor der er risiko for eksplosive luftarter.

### **Strømtilslutning**

Blanderen må ikke tilsluttes en almindelig stikkontakt. Tilslut til speciel kontakt (f. eks. byggestrømsfordeler med HFI-relæ). Der skal anvendes kabler med stik ifølge gældende regler. I tilfælde af defekt kabel eller stik må blanderen ikke sættes i drift. Der må kun anvendes sikkerhedsmæssige fejlfri kabler og stik.

### **Fare for personer og maskine**

Ved ukyndig og forkert anvendelse og betjening kan der opstå fare i forbindelse med blanderen.

**Dette er forbudt.**

## >> 2. Arbejdssikkerhed og forebyggelse mod ulykker

### **Sikkerhedsudstyr**

Brugerne skal undgå anvende blanderen på en sådan måde, at det eksisterende sikkerhedsudstyr ikke virker eller bliver sat ud af drift.

Blanderen må kun anvendes, når sikkerhedsudstyret er i hel og ubeskadiget stand.

Blanderen er forsynet med magnetisk sikkerhedskontakt på låg.

### **Vedligeholdelses- og reparationsarbejder**

Alt arbejde på det elektriske udstyr må kun udføres af autoriseret personale, og i forbindelse hermed skal de gældende sikkerhedsforskrifter overholdes.

Udover de specielle foreskrevne vedligeholdelsesarbejder skal blanderen mindst én gang dagligt kontrolleres visuelt, således at slid og funktionsfejl kan blive konstateret.

Dette gælder specielt for:

**bevægelige dele**  
**skruesamlinger**  
**sikkerhedsudstyr**  
**beskyttelsesudstyr**  
**kabler, stiktilslutninger og kontakter**  
**for høj grad af tilsmudsning**

I forbindelse med vedligeholdelses- og reparationsarbejde skal strømmen til blanderen afbrydes fra nettet, og det skal sikres, at blanderen ikke tilsluttes igen.

## >> 2. Arbejdssikkerhed og forebyggelse mod ulykker

### **Instruktioner, regler og retningslinier**

Blanderen er CE-mærket og fremstillet i overensstemmelse med bestemmelserne i Rådets direktiv af 14.06.1989 om indbyrdes tilnærmelse af medlemsstaternes lovgivning om maskiner (89/392/EØF) som ændret den 20.06.1991 (91/368/EØF) og den 14.06.1993 (93/44/EØF) under særlig henvisning til Direktivets bilag I. om væsentlige sikkerheds- og sundhedskrav i forbindelse med konstruktion og fremstilling af maskiner (jfr. Arbejdstilsynets bekendtgørelse nr. 561 af 24. juni 1994), herunder navnlig:

Bilag I, pkt. 1.1.2., 1.2., 1.3., 1.4., 1.5.8., 1.5.9., 1.6.3., 1.6.4., og 1.7.4.

Blanderen er endvidere fremstillet i overensstemmelse med følgende harmoniserede standarder: EN292-1, 292-2, 294, 349, og 418.

## >> 3. Særligt sikkerhedsudstyr

Blanderen leveres med påskruet sikkerhedslåg. Derudover har vi af sikkerhedsmæssige grunde monteret et motorværn med termorelæ. Termorelæet er fra fabrikken indstillet således, at elmotoren kobles fra, hvis strømforbruget overstiger el-motorens mærkestrøm. Mærkestrømmen er angivet på el-motorens typeskilt.

Hvis blanderens strømforsyning afbrydes, eller hvis motorens temperatur bliver for høj, er blanderen sikret mod genstart.

Blanderen skal startes på ny.

I henhold til ES 60204-1 er maskinen udstyret med en hovedafbryder.

## >> 4. Transport

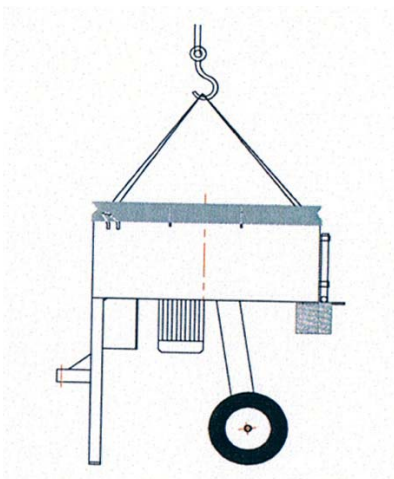


Fig. 1

Ved transport af blanderen ved hjælp af løftegrej, skal blanderen altid løftes i de anslagspunkter, der er beregnet til formålet. Fig. 1

### **Bemærk**

Kontroller løftegrejets løftekapacitet.

### **Risiko**

Forkert løft samt brug af beskadigede kæder og tove kan forårsage svære skader.



## >> 5. Gear

Alle gear bliver inden forsendelse fra værk prøvekørt i kort tid; men det kræver mange timers drift under fuld belastning, før gearet har opnået den højeste virkningsgrad. Gearet kan med det samme arbejde under fuld belastning; men det vil være en fordel hvis: Gearet tilkøres under langsom tiltagende belastning således, at fuld belastning først nåes efter 20-40 driftstimer

### **Olieskift**

Når et nyt gear har kørt ca. 200 timer aftappes olien, bundproppen er anbragt i bunden af gearet. Gearet udskylles og kan påfyldes ren olie. Herefter bør olien skiftes med regelmæssige mellemrum, afhængig af driftsforholdene. På snækkegearet er monteret 1 stk. skruerprop og 1 stk. vinkelbøjning således man, dersom oliestanden er korrekt, kan se olien. Samme rør bruges til påfyldning af nyt olie. Der bruges ca. 4 liter.

### **NB.**

For at sikre udluftning af gearet under alle forhold, skal udluftningshullet altid holdes rent. Drag omsorg for at gearet ikke udsættes for overlast.

### **Anbefalede olier**

For at opnå højst mulige virkningsgrad, anvendes en god kvalitet mineralsk olie 40°C, 268 - 258 - 320 (BS 4231) f.eks.:

Castrol:	Alpha Sp 320
Elf:	Reduct Elf Sp 320
Hydro:	Ep 320
Shell:	(Tellus R 320) Omala 320
BP:	(Cs 320) Grxp 320
Esso:	Spartan Ep 320
Mobil:	Mobil Gear 632
Texaco:	(Regal Ro 320) Meropa 320

## >> 6. Kontrol før start

Før blanderen sættes igang, skal følgende henvisninger følges:

1. Kontroller om tilslutningskablet er intakt, hvis ikke skiftes det ud.
2. Kontroller om der er fremmedlegemer i blandekaret. Disse skal i så fald fjernes.
3. Kontroller om blandeskovlene er fastspændte for at undgå, at blanderen beskadiges.
4. Blanderen skal placeres så vandret som muligt

## >> 7. Start

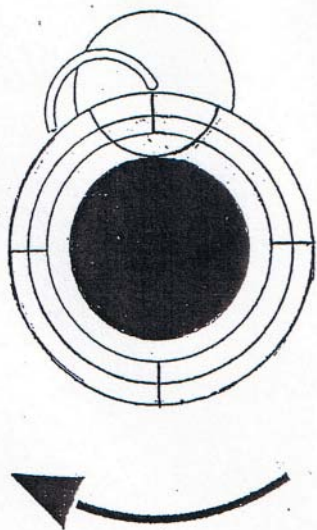


Fig. 2

Blanderen startes på kontakten:

Sikkerhedslåg SKAL være slået ned ellers vil blanderen ikke starte/køre p.g.a. magnetisk sikkerhedsafbryder.

grøn trykknop = start

rød trykknop = stop

Efter tilslutning skal blandeskovlenes omdrejningsretning kontrolleres.

Pile med omløbsretningen er påsat blanderen

Blandeskovlene skal køre med uret. Fig. 2

I tilfælde af forkert omdrejningsretning skal denne ændres ved, at bytte to af de tre faser. Dette må kun foretages af kvalificerede personer.

Såfremt stikket er forsynet med fasevender, skal omdrejningsretningen ændres ved at dreje fasevender 180°.

Fig. 3

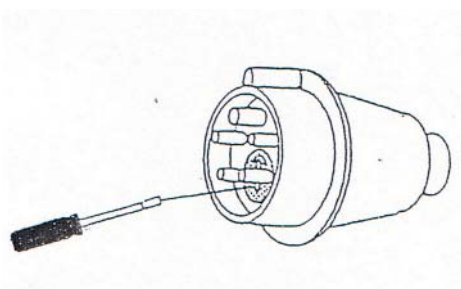


Fig. 3

Hver gang blanderen flyttes, skal omdrejningsretningen kontrolleres. Ifyldning og tømning må kun ske når maskinen kører, for at undgå at blanderen beskadiges.

## >> 8. Indstilling af blandeskovle

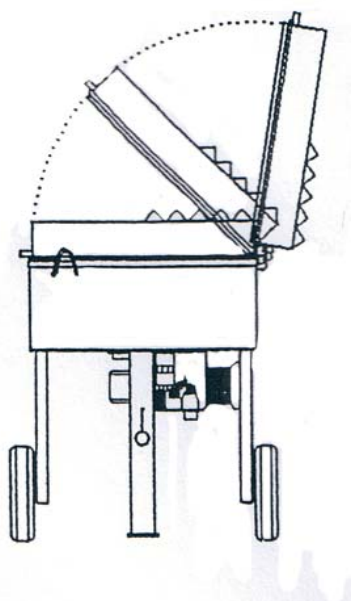


Fig. 4a

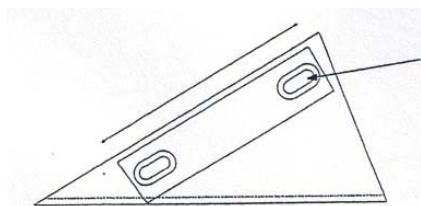


Fig. 4b

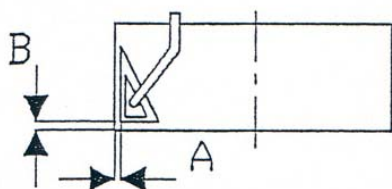


Fig. 4c

For at få den optimale indstilling af blandeskovlene bedes De være nøje opmærksom på følgende anvisninger:

1. Afbryd strømmen til blanderen og vær sikker på, at strømmen ikke tilsluttes igen.
2. Løsn skruen i låsen på gitterlåget således gitterlåget kan åbnes. Fig. 4a
3. Løsn møtrikkerne på øjeboltene. Fig. 4b
4. Indstil følgende :  
mål A = 0-2 mm samt  
mål B = 2-5 mm  
efterspænd møtrikkerne efter indstillingen. Fig. 4c
5. Luk gitterlåg og spænd lås på gitterlåg
6. Blanderen tilsluttes elnettet igen.

## >> 9. Justering af blanderhoved

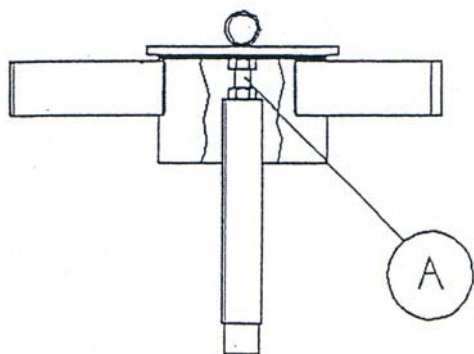


Fig. 5

For effektiv blanding bør blanderhovedet justeres efterhånden som blandeskovlene slides. Justeringen foregår på følgende måde:

1. Aftag blanderhoved.
2. Kontramøtrik på bolt A løsnes.
3. Bolt drejes med uret - een omdrejning sænker blanderhovedet ca 2 mm.
4. Blanderhovedet påsættes og afstand mellem skovl og bund kontrolleres.  
Er afstanden stadig for stor gentages justeringen.

Fig. 5

## >> 10. Rengøring og vedligeholdelse af blander

Vedrørende rengøring og vedligeholdelse af blanderen bedes følgende anvisninger og anbefalinger bemærkes. Anbefaling for rengøring :

1. Tilsætning af grus forøger virkningen af rengøringen.
2. Lad blanderen køre nogle minutter.
3. Tøm blanderen.  
Afbryd strømmen til blanderen og vær sikker på, strømmen ikke tilsluttes igen.
4. Blanderens renses.  
Der må ikke sprøjtes vand direkte på stik eller motorens kabinet. En bulet blandertromle betyder, at rengøringen samt blandeprocessen bliver dårligere.

### **Blanderhoved:**

Blanderhovedet kan aftages uden brug af værktøj og bør aftages jævnligt (helst dagligt) for fjernelse af materiale i stigerøret, dette vil forhindre øget slitage eller ødelæggelse af gear.

## >> 11. Reservedele

Montering og anvendelse af uoriginale reservedele kan ændre blanderens specifikke egenskaber, og som følge deraf frasiger vi os enhver garanti.

## >> 12. Reservedelsliste

<b>Nr.</b>	<b>Betegnelse</b>	<b>Reservedel nr.</b>	<b>Antal</b>
1	Blandekar, komplet	03355000	1
2	Gitterlåg	03352020	1
3	Transporthjul 16 x 4 ", gummi	02907000	2
4	Trækstang	02908000	1
5	Blandehoved, komplet	02901000	1
6	Blandehoved, u/arme	02901010	1
7	Blandearm, yderste	02901310	1
8	Blandearm, mellemste	02901320	1
9	Blandearm, inderste	02901320	1
10	Blandeskovl, yderste	02901510	1
11	Blandeskovl, mellemste	02901520	1
12	Blandeskovl, inderste	02901520	1
13	Plovbolte til blandeskovle	9650	6
14	Gummiskovl, yderste	02901610	1
15	Gummiskovl, mellemste	02901620	1
16	Gummiskovl, inderste	02901620	1
17	Øjebolt	02901110	6
18	Lås for blandearm, komplet	02901120	3
19	Snekkegear type 4 /0	02903011	1
20	Kileremskive / Gear A 224/3	02903200	1
21	El-motor 4,0kW - 3x380V	9032	1
22	El-motor 5,5kW - 3x380V	9033	1
23	El-motor 7,5kW - 3x380V	9046	1
24	Kileremskive / Motor A 100/3	02904200	1
25	Motorværn, 4,0kW - 3x380V (Rød kontakt)	9121+9122+9128+9131+9136+9138	1
26	Motorværn, 5,5kW - 3x380V (Gul kontakt)	03104014	1
27	Motorværn, 7,5kW - 3x380V (Gul kontakt)	03104024	1
28	Kilerem A41 - 4,0kW	02909251	3
29	Kilerem A43 - 5,5kW	02909250	3
30	Kilerem A45 - 7,5kW	02909252	3
31	Lågkontakt	9116	1
32	Gummimanchet	9860	1
33	Kraftoverføringsaksel m/bøsning	03409030	1

## >> 13. Garanti

1. Der ydes 12 måneders garanti fra leveringsdatoen
2. Garantien dækker alle funktionssvigt som følge af materiale- eller fabrikationsfejl
3. Staring kan frit vælge, at udbedre skaden ved erstatning, ombytning eller reparation
4. Forsendelsesomkostninger er for købers regning
5. Erstattede dele tilhører Staring Maskinfabrik A/S
6. Fabrikken påtager sig intet ansvar med hensyn til følgeskader og eventuel produktionstab
7. Garantien skal for at blive imødekommet anmeldes straks skaden opstår

### **GARANTIEN DÆKKER IKKE**

1. Skader som følge af fejltilslutning
2. Reparation udført af andre
3. Beskadigelse som følge af fejlbetjening, skødesløs behandling eller transportskader
4. Naturlig slitage
5. Brug af uoriginale reservedele

Ved alle reklamationer skal type- og maskinnummer oplyses (fremgår af typeskilt på maskinen), endvidere skal fejlsymptomer eller årsag oplyses.

## >> 15. EF-overensstemmelseserklæring

### **Fabrikant**

Firmanavn: Staring Maskinfabrik A/S  
Adresse: Starengvej 9-11  
Postnr/By: 9700 Brønderslev  
Land : Danmark  
Telefon : +45 98821622

### **erklærer hermed, at Maskine;**

Mærke: STARING  
Type: STARING SM 340  
Serienr. :

### **- er i overensstemmelse med:**

- RÅDETS DIREKTIV af 14. juni 1989 om indbyrdes tilnærmelse af medlemstaternes lovgivning om maskiner (89/392/EØF og ændret ved 91/368/EØF, 93/44/EØF og 93/68/EØF) under særlig henvisning til direktivets bilag I om væsentlige sikkerheds- og sundhedskrav i forbindelse med konstruktion og fremstilling af maskiner.

Firma: \_\_\_\_\_

Navn: \_\_\_\_\_

Titel: \_\_\_\_\_

---

Dato

underskrift

***STARING***

Staring Maskinfabrik A/S

Starengvej 9-11

DK-9700 Brønderslev

Tlf.: +45 9882 1622

Fax: +45 9882 5591

[www.staring.dk](http://www.staring.dk)

[staring@staring.dk](mailto:staring@staring.dk)

CVR.nr. DK 2767 2701